

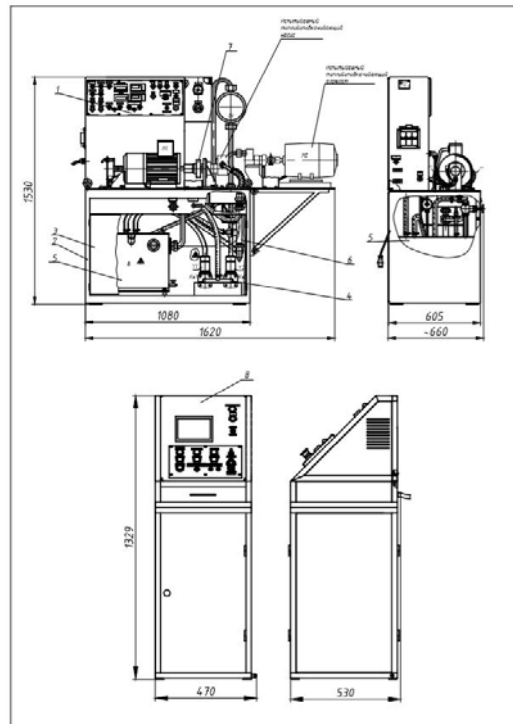


## A2349M. СТЕНД ДЛЯ ИСПЫТАНИЯ ТОПЛИВОПОДКАЧИВАЮЩИХ НАСОСОВ

### НАЗНАЧЕНИЕ

Стенд предназначен для испытания:

- топливоподкачивающих насосов 2Д100.32.010сб, смонтированных с электродвигателем на общей плите, составляющих с ним топливоподкачивающий агрегат, применяемый на тепловозах ТЭЗ, ТЭ7, ТЭ10, 2ТЭ10, 2ТЭ10Л, ТЭП10, ТЭП60, ТГМЗ, ТГ102, ТЭМ1, ТЭМ2, ТЭМ2Э, ТЭМ4, ТЭМ5, ТЭМ5М, ТЭ109, ТЭ114, ТЭ116, 2ТЭ116, М62, К62, V200;
- топливоподкачивающих насосов 2PIS 8048-22, которые имеют привод от коленчатого вала дизеля 6S310DR или K6S310DR тепловозов ЧМЭ2, ЧМЭЗ, ДЕС;
- топливоподкачивающих насосов других типов, при условии изготовления соответствующих переходных деталей для присоединения к гидравлической схеме стенда, к электродвигателю привода, а также для крепления их на стенде;
- других гидравлических аппаратов в пределах давлений, развиваемых топливоподкачивающим насосом. В этом случае топливоподкачивающий насос, устанавливаемый на стенде, используется как источник гидравлического давления;
- дистанционный пульт для удаленного управления стендом и сохранения в автоматическом режиме параметров испытаний насосов поставляется по отдельному договору с заказчиком



1-пульт управления; 2-каркас стенда; 3-дверь; 4- дверь; 5 – бак; 6 – коллектор; 7- установка топливоподкачивающего насоса; 8 – дистанционный пульт

### ТЕХНИЧЕСКИЕ ХАРАКТЕРИСТИКИ

Электропитание, сеть	1NPE~220 В 50 Гц
Рабочая жидкость	дизельное топливо
Количество дизельного топлива, заливаемое в бак стенда, л.	75
Потребляемая мощность, кВА, не более	1,75
Диапазон плавного регулирования частоты электродвигателя привода испытываемого топливоподкачивающего насоса, об/мин.	0 – 2200
Диапазон регулирования выпрямленного напряжения питания электродвигателя испытываемого топливоподкачивающего агрегата (В)	0 – 110
Количество одновременно испытываемых топливоподкачивающих насосов или топливоподкачивающих агрегатов, шт.	1
ПРазрежение во всасывающем трубопроводе гидравлической системы стенда, МПа	от 0.015 до 0.05
Пределы регулирования противодействия в нагнетательном трубопроводе гидравлической системы стенда, МПа	от 0 до 0.55

### Габаритные размеры (мм, не более)

длина	1620
ширина	660
высота	1530



## A2349M. СТЕНД ДЛЯ ИСПЫТАНИЯ ТОПЛИВОПОДКАЧИВАЮЩИХ НАСОСОВ

Габаритные размеры пульта (мм, не более)

длина	470
ширина	530
высота	1329
Масса, кг, не более	
с топливом	390
без топлива	328
Масса пульта, кг, не более	35

### КОМПЛЕКТ ПОСТАВКИ

В комплект поставки входят:	шт.
Стенд для испытания топливоподкачивающих насосов A2349.00.00	1
Методика аттестации A2349.00.00МА, экз.	1
Запасные части:	
Прерыватель A2349.45.00	1
Вставка плавкая на 15 А, 220 В предохранителю типа ПР-2 на 15 А предохранителю типа ПР-2 на 15 А	1
Вставка плавкая ВПБ6-362А	1
Розетка АBB216 RS616А, 250В	1
Пульт дистанционный A2349M.200.00*	1
Кабель сетевой A2349M.289.00 *	1
Кабель модемный RS232 DB9F/DB9M*	1
Эксплуатационные документы и ЗИП в соответствии с A2349.00.00ВЭ:	
Руководство по эксплуатации A2349.00.00РЭ, экз.	1
Паспорт A2349.00.00ПС, экз.	1

\*поставляется по отдельному договору с заказчиком