

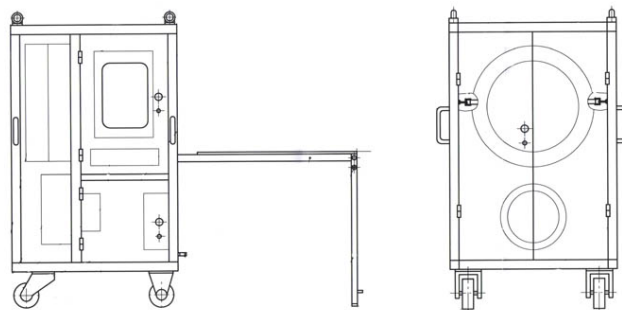


A2461 УСТАНОВКА ПЕРЕДВИЖНАЯ ДЛЯ ВЫСОКОЧАСТОТНОГО НАГРЕВА ДЕТАЛЕЙ

НАЗНАЧЕНИЕ

Установка передвижная предназначена для размещения в ней высокочастотного нагревательного комплекса и проведения работ, связанных с нагревом деталей перед их съемом (посадкой) с сопрягаемой поверхности.

Установка передвижная предназначена для электромашинного отделения локомотивного депо.



ТЕХНИЧЕСКИЕ ХАРАКТЕРИСТИКИ

Передвижение установки	ручное
Габаритные размеры, мм: ДхШхВ	1070x940x781
Масса, без измерительного оборудования, кг	232

КОМПЛЕКТ ПОСТАВКИ

В комплект поставки входят:	шт.
Установка передвижная для ВЧ-нагрева деталей А2461	1
Эксплуатационная документация согласно ведомости эксплуатационных документов А2461.00.00 ВЭ, комплект	1

Для заказа ВЧ - индукционного нагревательного комплекса потребителю необходимо обратиться: г. Томск НИИ АЭМ, ООО «Магнит». Количество и назначение ВЧ - индукторов, входящих в нагревательный комплекс определяет потребитель.

ИЗГОТОВИТЕЛЬ: Подразделение ПКБ ЦТ ОАО «РЖД» в г. Торжок