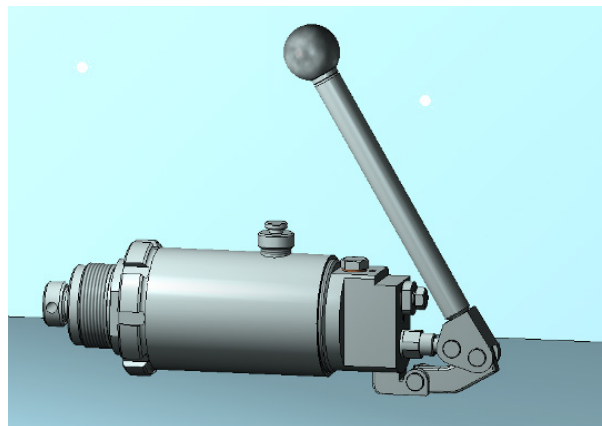




ПР1153М. ПРЕСС ГИДРАВЛИЧЕСКИЙ С ХОДОМ ПОРШНЯ 150 ММ И УСИЛИЕМ 10 ТС

НАЗНАЧЕНИЕ

Пресс гидравлический с ходом поршня 150 мм и усилием 10 тс предназначен для выпрессовки и запрессовки различных деталей и узлов подвижного состава, в т.ч. для снятия шестерен с электродвигателей ДК-409, при ремонте в локомотивном депо или на ремонтных заводах. Применяется совместно с захватом ПР1331.01.



ТЕХНИЧЕСКИЕ ХАРАКТЕРИСТИКИ

Привод пресса	ручной
Усилие максимальное, кН (тс)	100(10)
Давление в цилиндре при наибольшем усилии пресса, МПа (кгс/см ²)	41,4±1(414)±10
Ход поршня пресса, мм	150±5
Ход плунжера насоса, мм	28±5
Рабочая жидкость	Масло И12А или И20А
Вместимость масляного резервуара, л	0,5

Габаритные размеры (мм, не более)

длина (при макс. выдвинутых поршне и винте)	236±15%
высота (при вертикальном положении рычага)	360±5%
диаметр	60
Масса пресса, кг не более	14±5%

КОМПЛЕКТ ПОСТАВКИ

В комплект поставки входят:	шт.
Гидравлический пресс ПР1153М.00.00, шт.	1
Паспорт ПР1153М.00ПС, экз.	1